



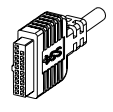

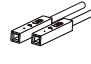


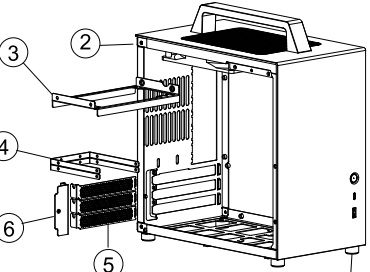
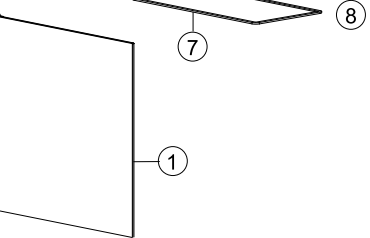
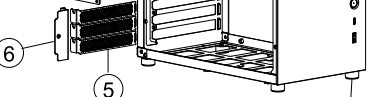



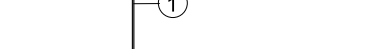

Package Content - Lieferumfang - Contenu de L'emballage - 패키지 내용 - 包装内容

Image	Q'ty	Used for - benutzt für - utilisé pour - 用途
	12	Screw - PSU, MB, HDD cage / Schraube - Netzteil, MB, HDD-Käfig / Vis - Cage PSU, MB, HDD / 나사 - PSU, MB, HDD 케이지 / 螺丝-电源,主板,硬盘架
	14	Screws -2.5" SSD / Schrauben -2,5" SSD / Vis -2.5" SSD / 나사 -2.5" SSD / 螺丝 -2.5" SSD
	5	Cable tie/kabelbinder/serre-câbles / 케이블 타이 / 束线带
	2	2.5" SSD Device cage / 2,5-Zoll-SSD-Gerätekäfig / Cage de périphérique SSD 2,5" / 2.5" SSD 장치 케이지 / 2.5SSD硬盘架

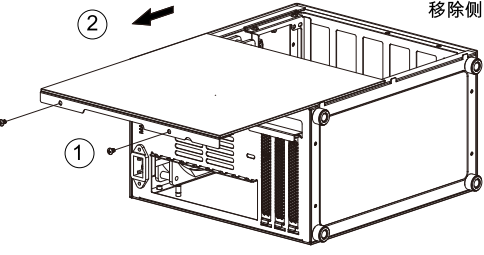
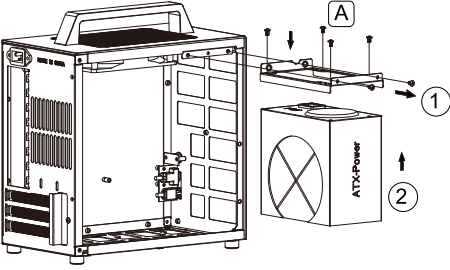
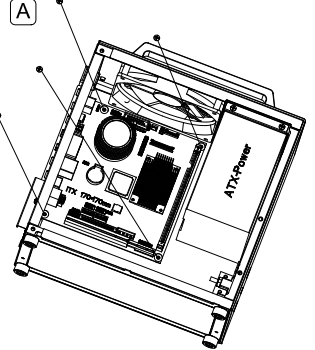
Connectors - Anschlüsse - Connecteurs - 커넥터 - 连接器

		PWR SW
		PWR LED

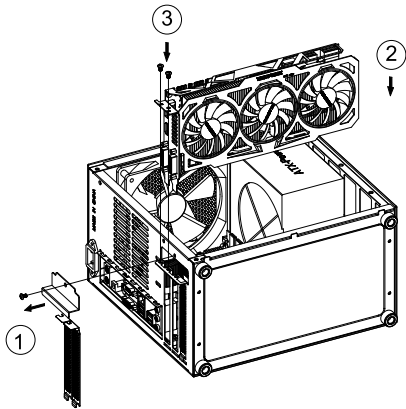
Parts Diagram - Teilediagramm - diagramme des pièces - 부품 다이어그램 - 零件图

Image	Parts
	1 Tempered glass side panel / Seitenteil aus gehärtetem Glas / Panneau latéral en verre trempé / 강화 유리 측면 패널 / 钢化玻璃侧板
	2 Main Chassis/ Hauptchassis / Châssis principal / 메인 쉼시 / 主机箱
	3 PSU bracket / Netzteilhalterung / Support d'alimentation / PSU 브라킷 / 电源支架
	4 2.5" SSD bracket / 2,5" SSD-Halterung / Support SSD 2,5" / 2.5" SSD 브라킷 / 2.5" SSD 支架
	5 PCI slot bracket / PCI-Steckplatzhalterung / Support de fente PCI / PCI 슬롯 브라킷 / PCI插槽档片
	6 PCI cover / PCI-Abdeckung / Couvercle PCI / PCI 커버 / PCI防尘盖板
	7 Dust filter / Staubfilter / Filtre à poussière / 먼지 필터 / 防尘滤网
	8 Aluminum Case feet / Gehäusefüße aus Aluminium / Pieds de boîtier en aluminium / 알루미늄 케이스 다리 / 全铝脚垫

Installation Guide- Installationsanleitung - Guide d'installation - 설치 안내서 - 安装指南

<p>1</p>  <p>Remove side panel Seitenteil entfernen Retirer le panneau latéral 측면 패널 제거 移除侧板</p>	<ol style="list-style-type: none"> 1. Release the two screws 2. Pull to release the side panel (Handle with care!) <ol style="list-style-type: none"> 1. Lösen Sie die beiden Schrauben 2. Ziehen Sie, um die Seitenwand zu lösen (Vorsichtig handhaben!) <ol style="list-style-type: none"> 1. Desserrez les deux vis 2. Tirez pour libérer le panneau latéral (manipulez-le avec précaution !) <ol style="list-style-type: none"> 1. 나사 2개 풀기 2. 측면 패널을 당겨서 분리합니다 (조심해서 다루십시오!) <ol style="list-style-type: none"> 1. 松开两个螺丝 2. 拉动以松开侧板 (小心轻放!)
<p>2</p>  <p>PSU installation Netzteilinstallation Installation du bloc d'alimentation 파워서플라이 설치 电源安装</p>	<ol style="list-style-type: none"> 1. Remove PSU bracket from chassis 2. Install the PSU to bracket, secure with screws. 3. Install PSU back to chassis, secure with screws <ol style="list-style-type: none"> 1. Entfernen Sie die Netzteilhalterung vom Gehäuse 2. Installieren Sie das Netzteil an der Halterung und befestigen Sie es mit Schrauben. 3. Installieren Sie das Netzteil wieder am Gehäuse und befestigen Sie es mit Schrauben <ol style="list-style-type: none"> 1. Retirez le support du bloc d'alimentation du châssis 2. Installez le bloc d'alimentation sur le support, fixez-le avec des vis. 3. Installez le bloc d'alimentation sur le châssis, fixez-le avec des vis <ol style="list-style-type: none"> 1. 새시에서 PSU 브라킷 제거 2. PSU를 브라킷에 설치하고 나사로 고정합니다. 3. PSU를 새시에 다시 설치하고 나사로 고정합니다. <ol style="list-style-type: none"> 1. 从机箱上卸下 PSU 支架 2. 将电源安装到支架上, 用螺丝固定。 3. 将电源装回机箱, 用螺丝固定
<p>3</p>  <p>MB installation MB-Installation Installation de Mo 메가바이트 설치 安装主板</p>	<ol style="list-style-type: none"> 1. Place IO shield to rear panel opening 2. Secure the MB with screws <ol style="list-style-type: none"> 1. Platzieren Sie die E/A-Abschirmung an der Öffnung der Rückwand 2. Sichern Sie den MB mit Schrauben <ol style="list-style-type: none"> 1. Platzieren Sie die E/A-Abschirmung an der Öffnung der Rückwand 2. Sichern Sie den MB mit Schrauben <ol style="list-style-type: none"> 1. 후면 패널 개구부에 IO 실드를 놓습니다. 2. MB를 나사로 고정합니다. <ol style="list-style-type: none"> 1. 将 主板IO 挡板放置在后面板开口处 2. 用螺丝固定主板

4 GPU / add-on card installation
GPU- / Zusatzkarteninstallation
Installation de GPU / carte d'extension
GPU / 애드온 카드 설치
GPU/扩充卡安装



1. Remove PCI cover, and PCI slot brackets
2. Insert the GPU/Add-on card to PCI-E Slot on MB, secure with screw
3. Close the opening with PCI Cover, and secure with screw

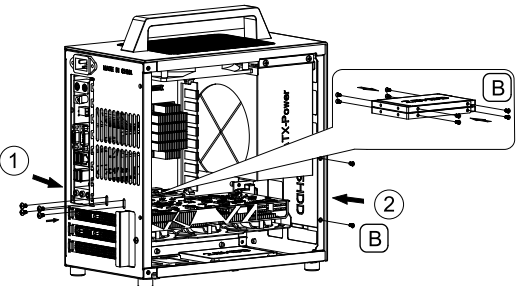
1. Entfernen Sie die PCI-Abdeckung und die PCI-Steckplatzhalterungen
2. Stecken Sie die GPU/Add-on-Karte in den PCI-Steckplatz auf MB, sicher mit Schraube
3. Verschließen Sie die Öffnung mit der PCI-Abdeckung und sichern Sie sie mit Schraube

1. Retirez le capot PCI et les supports de logement PCI
2. Insérez la carte GPU/Add-on dans l'emplacement PCI sur MB, sécurisez avec vis
3. Fermez l'ouverture avec le couvercle PCI et fixez avec la vis

1. PCI 덮개 및 PCI 슬롯 브래킷 제거
2. GPU/추가 카드를 MB의 PCI-E 슬롯에 삽입하고 고정합니다. 나사로
3. PCI 커버로 개구부를 닫고 나사로 고정합니다.

1. 移除 PCI 盖板和 PCI 插槽支架
2. 将 GPU/扩充卡插入主板上的 PCI 插槽，并用螺丝固定
3. 装回 PCI 盖板，并用螺丝固定

5 2.5" SSD Installation
2,5-Zoll-SSD-Installation
Installation SSD 2,5"
2.5" SSD 설치
2.5" SSD 安装



1. Remove the 2.5" device cage first, secure 2.5" SSD with screws, install back to chassis and secure with screws
2. Place the 2.5" SSD behind the front panel, and secure with screws

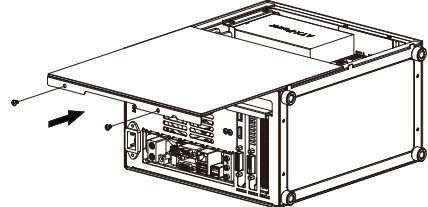
1. Entfernen Sie zuerst den 2,5-Zoll-Gerätekäfig, sichern Sie die 2,5-Zoll-SSD mit Schrauben wieder am Chassis anbringen und mit Schrauben befestigen
2. Platzieren Sie die 2,5-Zoll-SSD hinter der Frontblende und befestigen Sie sie mit Schrauben

1. Retirez d'abord le boîtier de l'appareil 2,5", sécurisez le SSD 2,5" avec des vis, réinstallez sur le châssis et fixez avec des vis
2. Placez le SSD 2,5" derrière le panneau avant et fixez-le avec des vis

1. 2.5" 장치 케이스를 먼저 제거하고 2.5" SSD를 고정합니다. 사로 새시에 다시 설치하고 나사로 고정
2. 2.5" SSD를 전면 패널 뒤에 놓고 나사로 고정합니다.

1. 先拆下2.5"架，用螺絲固定2.5" SSD，安裝回機箱內并用螺絲固定
2. 將 2.5" SSD 放在前面板後面，并用螺絲固定

6 Close the cover
Schließen Sie die Abdeckung
Fermez le couvercle
덮개를 닫습니다
安裝外壳



Insert the side panel on the chassis, and secure with screws (Handle with care)

Setzen Sie die Seitenwand in das Chassis ein und befestigen Sie sie mit Schrauben (Vorsichtig handhaben)

Insérez le panneau latéral sur le châssis et fixez-le avec des vis (à manipuler avec précaution)

새시에 측면 패널을 삽입하고 나사로 고정합니다 (조심스럽게 다루십시오).

將側板插入机箱，并用螺丝固定（轻拿轻放）

Specification - Spezifikation - spécification - 사양 - 规格

Dimension	163mm(W)*272mm(H)*282mm(D)
Motherboard	ITX(170*170mm)
Max. CPU Cooler Height	≤135mm
Max. Display Card Length	≤270mm
Material	External Panel: 2.5mm Aluminium Alloy Internal: Structure: 0.8mm SGCC Steel Side Panel: 3mm Full Tempered Glass
Drive Bay	3*2.5 SSD
Front I/O Port	USB3.0*1, Type C*1
Cooling System	TOP: 140mm*1 (Pre-Install) Bottom: 120mm*2 (Optional) Rear: 92mm*1(Optional)
PSU Support	ATX
PCI Expansion Slot	3
Weight	Net 3.2kg

